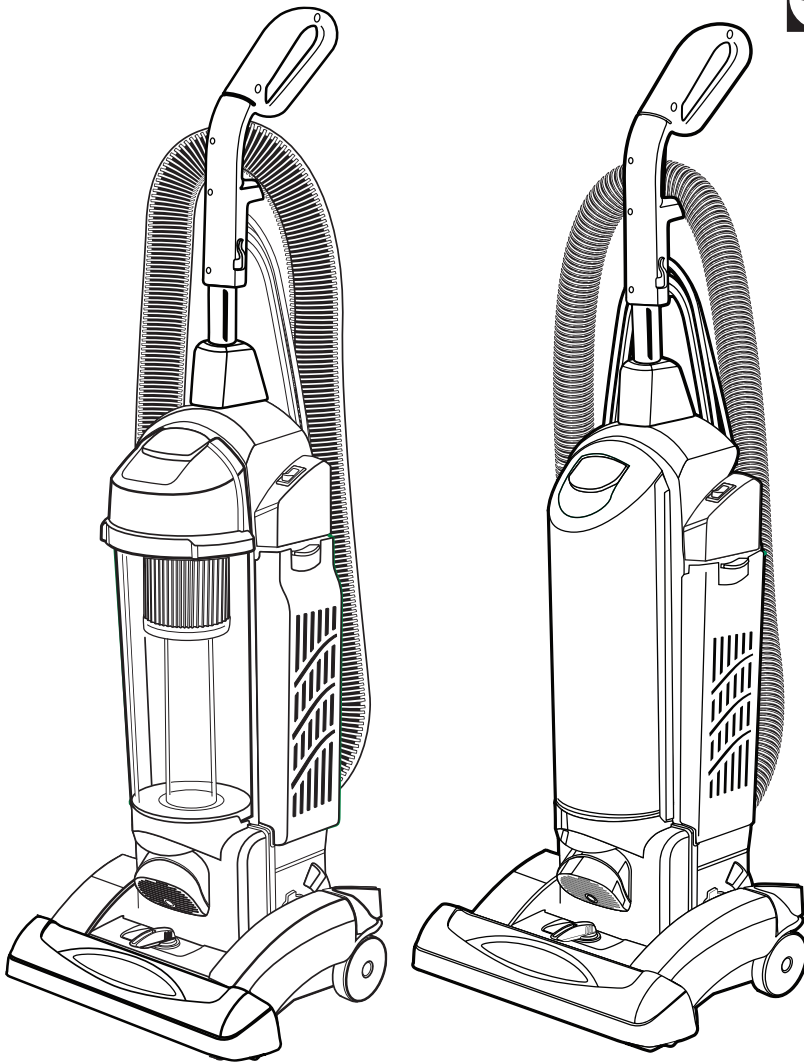


Sanitaire

by

 **Electrolux**



INDEX

Important Information	2-3
How to Assemble	4-5
How to Use	6-7
How to Maintain	8-11
Warranty	12

ÍNDICE

Información importante	2-3
Cómo ensamblar	4-5
Cómo utilizar	6-7
Cómo dar mantenimiento	8-11
Garantía	12

TABLE DES MATIÈRES

Information importante	2-3
Instructions d'assemblage	4-5
Instructions d'utilisation	6-7
Instructions d'entretien	8-11
Garantie	12

Commercial Vacuum Cleaner

OWNER'S GUIDE

SC5700/5800 Series

Aspiradora comercial

MANUAL DEL PROPIETARIO

Serie C5700/5800

Aspirateur commercial

GUIDE DU PROPRIÉTAIRE

Séries SC5700 et 5800

IMPORTANT SAFEGUARDS

When using an electrical appliance, basic precautions should always be followed, including the following:

READ ALL INSTRUCTIONS BEFORE USING THIS VACUUM CLEANER.

WARNING

To reduce the risk of fire, electric shock, or injury:

- Do not use outdoors or on wet surfaces.
- **Do not leave vacuum cleaner when plugged in.** Turn off the switch and unplug the electrical cord when not in use and before servicing.
- Do not allow to be used as a toy. Close attention is necessary when used by or near children.
- Use only as described in this manual. Use only manufacturer's recommended attachments.
- Do not use with damaged cord or plug. If vacuum cleaner is not working as it should, has been dropped, damaged, left outdoors, or dropped into water, return it to a service center before using.
- Do not pull or carry by cord, use cord as a handle, close a door on cord, or pull cord around sharp edges or corners. Do not run vacuum cleaner over cord. Keep cord away from heated surfaces.
- Do not use extension cords or outlets with inadequate current carrying capacity.
- Turn off all controls before unplugging.
- Do not unplug by pulling on cord. To unplug, grasp the plug, not the cord.
- Do not handle plug or vacuum cleaner with wet hands.
- Do not put any object into openings. Do not use with any opening blocked; keep free of dust, lint, hair, and anything that may reduce airflow.
- This vacuum cleaner creates suction and contains a revolving brush roll. Keep hair, loose clothing, fingers, and all parts of body away from openings and moving parts.
- Do not place cleaner on furniture or stairs as the brush roll may cause damage. Place cleaner on floor with the handle in storage position while using attachments.
- Do not pick up anything that is burning or smoking, such as cigarettes, matches, or hot ashes.
- Do not use without dust bag or dust cup or filter(s) in place.
- Belt pulleys can become hot during normal use. To prevent burns, avoid touching the belt pulley when servicing the drive belt.
- Use extra care when cleaning on stairs.
- Do not use to pick up flammable or combustible liquids such as gasoline, or use in areas where they may be present.
- Store your cleaner indoors in a cool, dry area.
- Keep your work area well lighted.
- Unplug electrical appliances before vacuuming them.
- This appliance is provided with double insulation. Use only identical replacement parts. See instructions for Servicing of double-insulated appliances.

SAVE THESE INSTRUCTIONS

Thermal Cut Off

This vacuum cleaner has a special thermostat that protects the cleaner in case of motor overheating. If the cleaner suddenly shuts off, push the on/off switch off (O) and unplug the cleaner. Check the cleaner for a possible source of overheating such as a full dust cup, a blocked hose or clogged filter. If these conditions are found, fix them and wait at least 30 minutes before attempting to use the cleaner. After the 30 minute period, plug the cleaner back in and push the on/off switch on (I). If the cleaner still does not run, then take it to a Sanitaire Authorized Service Center for repair.

PRECAUCIONES IMPORTANTES

Hay precauciones básicas a tomar siempre que se usa un aparato eléctrico, incluyendo las siguientes:

LEA TODAS LAS INSTRUCCIONES ANTES DE USAR ESTA ASPIRADORA.

PRECAUCIÓN

Para reducir el riesgo de incendio, descarga eléctrica o lesiones:

- No la use a la intemperie ni sobre superficies mojadas.
- No deje enchufada la aspiradora cuando no la esté usando. Apague el interruptor de corriente y desenchufe el cordón eléctrico cuando no esté en uso y antes de limpiarla.
- No deje que se use como un juguete. Es necesario prestarle especial atención al ser usada por niños o cerca de ellos.
- Úsela sólo como lo indica este manual. Use sólo los accesorios recomendados por el fabricante.
- No la use con el cordón o enchufe en mal estado. Si la aspiradora no funciona como debe, se ha caído, dañado, dejado a la intemperie o dejado caer en agua, devuélvala al centro de servicio de reparaciones y partes antes de volver a usarla.
- No la jale ni la lleve del cordón, ni use el cordón como un mango, no cierre puertas sobre el cordón, ni jale el cordón de modo que roce bordes filosos o esquinas. No pase la aspiradora sobre el cordón. Evite la proximidad del cordón a superficies calientes.
- Conéctela únicamente a un tomacorriente con una conexión a tierra correcta (refiérase a las instrucciones para hacer conexión a tierra).
- No use cordones eléctricos extras o tomacorrientes con menos capacidad de corriente que la necesaria.
- Apague todos los controles antes de desenchufarla.
- No la desenchufe jalando del cordón. Para desenchufarla, tome el enchufe, no el cordón.
- No toque el enchufe ni la aspiradora con las manos húmedas.
- No ponga ningún objeto en las aberturas. No la use si cualquiera de las aberturas está bloqueada; manténgala libre de polvo, pelusa, cabello y cualquier cosa que pueda reducir el paso del aire.
- Esta aspiradora crea succión y contiene un cepillo circular giratorio. Mantenga cabello, ropa suelta, dedos y todas las partes del cuerpo lejos de las aberturas y las partes móviles.
- No aspire nada que se esté quemando o humeando, como ser: cigarrillos, fósforos (cerillos) o cenizas calientes.
- No la utilice si la bolsa guardapolvo, el colector de polvo o los filtros no están en su sitio.
- Las poleas de la correa pueden calentarse durante el uso normal. Para prevenir quemaduras, evite tocar la polea de la correa cuando cambie la correa de transmisión.
- Tenga cuidado especial al limpiar escalones.
- No la use para aspirar líquidos inflamables o combustibles tales como gasolina, ni la use en lugares donde puede haberlos.
- Guarde su aspiradora bajo techo en un lugar fresco y seco.
- Mantenga bien iluminada su área de trabajo.
- Desenchufe los electrodomésticos antes de pasarles la aspiradora
- Este aparato viene con doble aislamiento. Utilice solamente partes de repuesto idénticas. Consulte las instrucciones para dar Servicio a aparatos con doble aislamiento.

CONSERVE ESTAS INSTRUCCIONES

Punto de corte térmico

Esta aspiradora tiene un termostato especial que la protege en caso de producirse un sobrecalentamiento del motor. Si la aspiradora se apaga repentinamente, presione el botón de encendido/apagado (O) y desenchufe la aspiradora. Revise la aspiradora en busca de una fuente potencial de sobrecalentamiento como un colector de polvo lleno, una manguera obstruida o un filtro tapado. Si se presentan esas condiciones, arréguelas y aguarde al menos 30 minutos antes de volver a utilizar la aspiradora. Después de un período de 30 minutos, enchufe nuevamente la aspiradora y presione el botón de encendido/apagado (I). Si la aspiradora sigue sin funcionar, llévela a reparar a un Centro de Servicio Sanitario autorizado.

CONSEILS DE SÉCURITÉ

Lors de l'utilisation d'un appareil électrique, quelques précautions élémentaires doivent être observées, incluant les suivantes
LISEZ TOUTES LES INSTRUCTIONS AVANT D'UTILISER VOTRE ASPIRATEUR.

AVERTISSEMENT

Pour réduire le risque d'incendie, de choc électrique ou de blessure :

- Ne pas utiliser cet appareil à l'extérieur ou sur une surface mouillée.
- Ne pas laisser l'aspirateur sans surveillance lorsqu'il est branché. Mettre l'interrupteur sur arrêt et débrancher l'appareil lorsqu'il n'est pas utilisé ou avant tout travail d'entretien.
- Ne pas permettre que l'appareil soit utilisé comme un jouet. Une attention particulière est nécessaire lorsque l'appareil est utilisé par ou près d'un enfant.
- N'utiliser que conformément aux instructions de ce livret et avec les accessoires recommandés par le fabricant.
- Ne pas utiliser si le cordon ou la fiche est endommagée. Retourner l'appareil à un atelier de réparation s'il ne fonctionne pas bien, s'il est tombé ou s'il a été endommagé, s'il a été laissé à l'extérieur ou immergé.
- Ne pas tirer, soulever ni traîner l'appareil par le cordon. Ne pas utiliser le cordon comme une poignée, le coincer dans l'embrasure d'une porte ou l'appuyer contre des arêtes vives ou des coins. Ne pas passer l'appareil sur le cordon. Garder le cordon à l'écart des surfaces chaudes.
- Brancher l'appareil uniquement à une prise bien mise à la terre (voir les instructions sur la mise à la terre).
- Ne pas utiliser des rallonges ou des prises qui n'ont pas une capacité suffisante pour transporter le courant.
- Mettre l'interrupteur sur arrêt avant de débrancher.
- Ne pas débrancher en tirant sur le cordon. Pour débrancher, saisir la fiche, non pas le cordon.
- Ne pas toucher la fiche ou l'aspirateur avec les mains mouillées.
- N'insérer aucun objet dans les ouvertures. Ne pas utiliser l'appareil lorsqu'une ouverture est bloquée. Garder l'appareil libre de poussière, de peluches, de cheveux et tout ce qui peut réduire la circulation de l'air.
- Cet aspirateur crée de la succion et comporte un rouleau-brosse rotatif. Gardez les cheveux, les vêtements, les doigts et toute partie du corps loin des parties mobiles et des ouvertures.
- Ne pas ramasser des objets qui brûlent ou qui dégagent de la fumée, comme des cigarettes, des allumettes ou des cendres chaudes.
- Ne pas utiliser sans installer de sac à poussière, de bac à poussière ou de filtre(s).
- Les poulies de la courroie peuvent devenir chaudes pendant l'utilisation normale. Pour prévenir des brûlures, éviter de toucher la poulie de la courroie lors de l'entretien de la courroie.
- User de prudence lors du nettoyage des escaliers.
- Ne pas utiliser pour aspirer des liquides inflammables ou combustibles, comme l'essence, et ne pas faire fonctionner dans des endroits où peuvent se trouver de tels liquides.
- Entreposer l'aspirateur à l'intérieur dans un endroit propre et sec.
- Maintenir un bon éclairage à l'endroit où vous travaillez.
- Débrancher les appareils électriques avant de les nettoyer avec l'aspirateur.
- Cet appareil est muni d'une double isolation. Utiliser seulement des pièces de rechange identiques. Voir les instructions pour entretenir les appareils à double isolation.

CONSERVEZ CES INSTRUCTIONS

Protection thermique

Cet aspirateur est équipé d'un thermostat spécial qui le protège en cas de surchauffe du moteur. Si l'aspirateur arrête soudainement, actionner le commutateur (bouton marche/arrêt 0) et déconnecter l'aspirateur. Vérifier l'aspirateur pour détecter une source possible de surchauffe comme un bac plein de poussière, un tuyau bloqué ou un filtre entravé. Si ces conditions sont trouvées, les enrayer et attendre au moins 30 minutes avant de tenter de réutiliser l'aspirateur. Après la période de 30 minutes, brancher l'aspirateur et actionner le commutateur (bouton marche/arrêt (I)). Si l'aspirateur ne fonctionne toujours pas, emmenez-le à un Centre de Service Sanitaire Autorisé pour la réparation.

SERVICING OF DOUBLE-INSULATED APPLIANCES



A double-insulated appliance is marked with one or more of the following: The words "DOUBLE INSULATION" or "DOUBLE INSULATED" or the double insulation symbol (square within a square).

In a double-insulated appliance, two systems of insulation are provided instead of grounding. No grounding means is provided on a double-insulated appliance, nor should a means for grounding be added to the appliance. Servicing a double-insulated appliance requires extreme care and knowledge of the system, and should be done only by qualified service personnel. Replacement parts for a double-insulated appliance must be identical to the parts they replace.

To reduce the risk of electric shock, this appliance has a polarized plug (one blade is wider than the other). This plug will fit in a polarized outlet only one way. If the plug does not fit fully into the outlet, reverse the plug. If it still does not fit, contact a qualified electrician to install the proper outlet. Do not change the plug in any way.



DO NOT OIL the motor or the brush roll. The motor and brush roll are permanently sealed and lubricated.

SERVICIO PARA APARATOS CON DOBLE AISLAMIENTO



Un aparato con doble aislamiento está marcado con uno o más de los siguientes: Las palabras "DOBLE AISLAMIENTO" o "DOBLEMENTE AISLADO" o el símbolo de doble aislamiento (cuadrado dentro de un cuadrado).

Un aparato con doble aislamiento tiene dos sistemas de aislamiento en lugar de la conexión a tierra. Un aparato con doble aislamiento posee medios sin conexión a tierra, por lo que debe añadirse la conexión a tierra al aparato. El servicio de un aparato con doble aislamiento exige extremo cuidado y conocimiento del sistema y debe hacerlo únicamente personal de servicio capacitado. Las partes de repuesto de un aparato con doble aislamiento deben ser idénticas a las partes que sustituyen.

Para reducir el riesgo de una descarga eléctrica, este aparato tiene un enchufe polarizado (una hoja es más ancha que la otra). Este enchufe se inserta sólo en un sentido en la toma polarizada. Si no es posible insertar completamente el enchufe en la toma, invértalo. Si no es posible insertarlo, comuníquese con un electricista capacitado para instalar la toma adecuada. No modifique de ninguna manera el enchufe.



NO APLIQUE ACEITE al motor o al cepillo giratorio. El motor y el cepillo giratorio tienen sellado y lubricación permanentes.

ENTRETIEN D'APPAREILS À DOUBLE ISOLATION



Un appareil à double isolation est marqué d'une ou plusieurs des identifications suivantes : Les mots "DOUBLE ISOLATION" ou "DOUBLEMENT ISOLÉ" ou le symbole d'isolation double (un carré dans un carré).

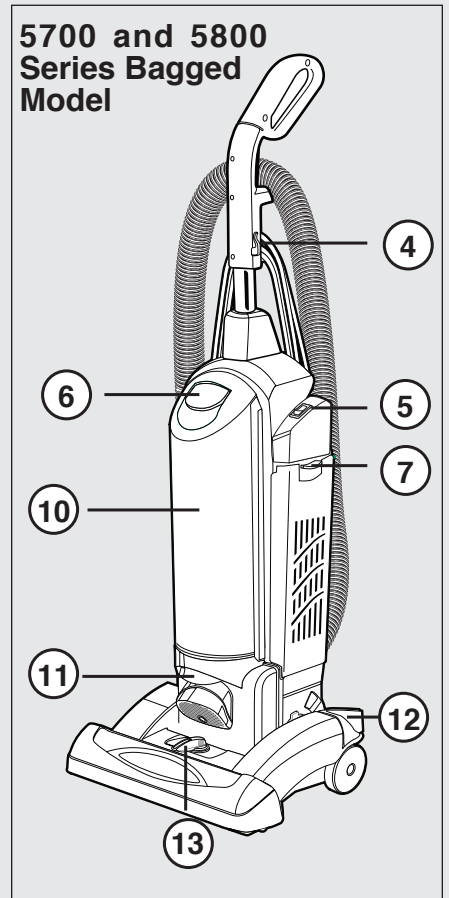
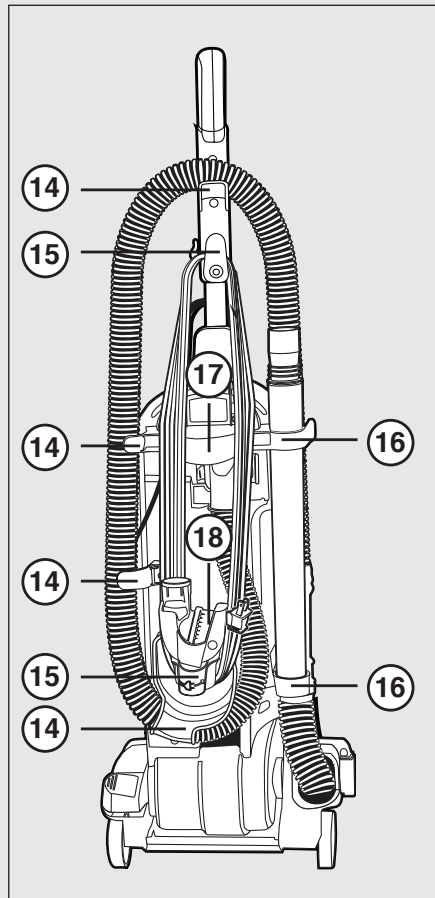
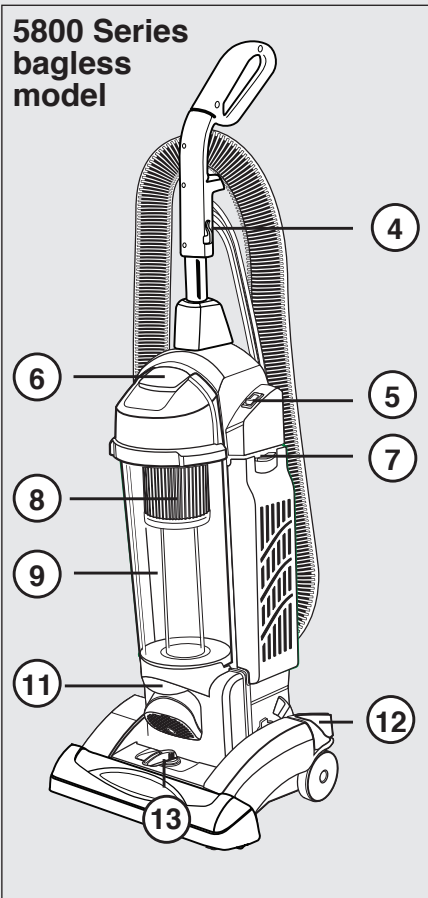
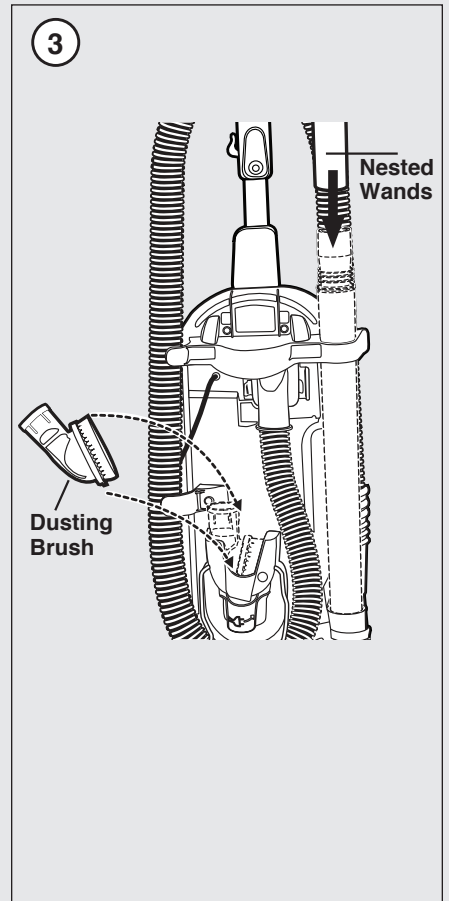
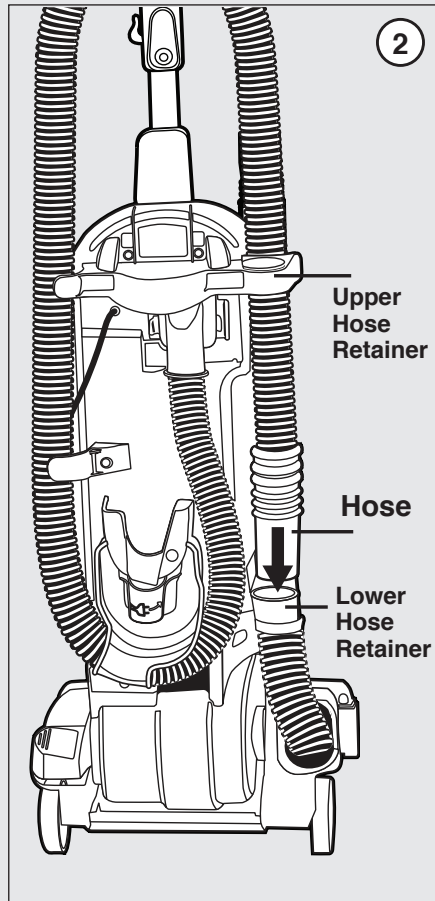
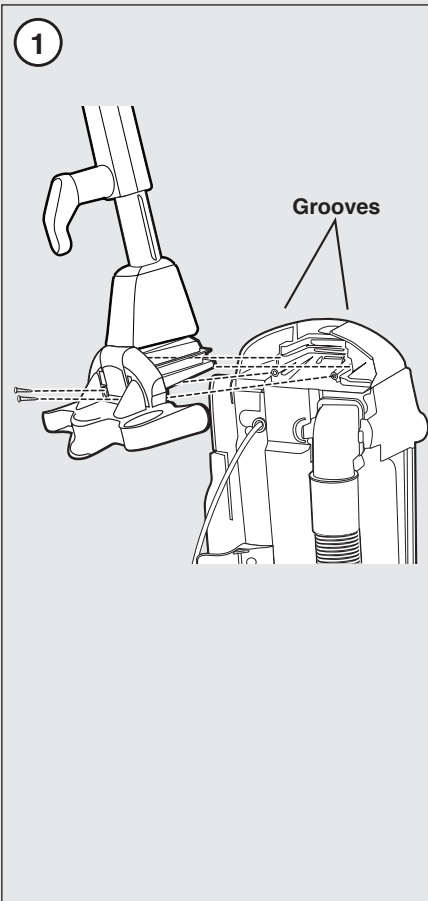
Dans un appareil à double isolation, on trouve deux systèmes d'isolation au lieu d'une mise à la terre. Il n'y a aucune mise à la terre sur un appareil à double isolation, et aucun ne devrait y être ajouté non plus. L'entretien d'un appareil à double isolation exige un soin extrême, une connaissance approfondie du système et ne devrait être effectué que par du personnel qualifié. Les pièces de rechange pour un appareil à double isolation doivent être identiques à celles remplacées.

Pour minimiser les dangers de choc électrique, cet appareil est muni d'une fiche polarisée (une lame est plus large que l'autre) et ne pourra être insérée dans une prise que dans le bon sens. Si elle ne s'insère pas dans la prise, inversez le sens de la fiche. Si elle ne s'insère toujours pas, appelez un électricien certifié pour câbler une prise adéquate. Ne JAMAIS modifier la fiche d'aucune façon.



NE JAMAIS HUILER le moteur ou les paliers du rouleau brosse. Les paliers du moteur et du rouleau brosse sont scellés et lubrifiés en permanence.

How to Assemble



ENGLISH

ASSEMBLY PACKET

The assembly pack is with the owners guide. The packet contains two machine screws to fasten the handle assembly to the cleaner.

ASSEMBLY

Caution: Assemble the cleaner before using.

Caution: Moving parts, make sure on/off switch is in off (0) position before plugging in.

ATTACH HANDLE

Caution: Do not catch cord under handle.

1. From rear of cleaner, align handle with groove and slide onto cleaner. If necessary, use thumb and finger pressure to slide handle into position. Attach handle with the two, one inch screws provided in the assembly packet.

Note: Hand tighten with screwdriver to be sure both screws are firmly seated.

2. Pick up hose and lay across upper hose retainer. Push the end of the hose in the lower hose retainer to secure (14).
3. Install dusting brush (18) into holder above lower cord hook (15).
Install nested wands into hole on the back of the upper hose retainer (14) and slide down to the holder (16) behind the lower hose retainer (14). Firmly push the electrical cord down into the cord retainer (4). This will place the cord out of the way the next time you vacuum.
Wind the cord around the two cord hooks (15) on the back side of cleaner.
Secure the plug to the cord to prevent unwinding.

WARNING: Avoid injury. Keep loose clothing, hair, fingers, and all other parts of body away from any moving part (such as the revolving brush). Turn off the switch and unplug the cleaner before changing the cleaner height setting.

4. **Cord Retainer.**
5. **ON/OFF Switch.**
6. **Dust Cup/Bag Cover Latch.**
7. **Filter Door Latch.**
8. **Dust Cup Filter (on bagless models).**
9. **Dust Cup (on bagless models).**
10. **Bag Cover (on bagged models).**
11. **Stair Handle.**
12. **Handle Release.**
13. **Cleaner Height Setting.**
14. **Hose Retainers (4).**
15. **Electrical Cord Hooks (2).**
16. **Nested Wand Storage.**
17. **Carrying Handle.**
18. **Dusting/Upholstery Brush Storage.**

ESPAÑOL

PAQUETE DE MONTAJE

El paquete de montaje se incluye en la guía del usuario. Dicho paquete contiene dos tornillos maquinados que sujetan el conjunto del mango a la aspiradora

MONTAJE

Precaución: Ensamble completamente la aspiradora antes de utilizarla.

Precaución: Partes en movimiento, compruebe que el interruptor de encendido/apagado está en la posición de apagado (0) antes de enchufar el cable.

SUJECIÓN DEL MANGO

Precaución: No permita que el cable quede atrapado debajo del mango.

1. Desde el lado posterior de la aspiradora, alinee el mango con la ranura y deslícelo para insertarlo en la aspiradora. De ser necesario, presione con el dedo pulgar para insertar el mango en su posición.
Sujete el mango con los dos tornillos de una pulgada que vienen en el paquete de montaje.
- Nota:** Apriete con un destornillador para comprobar que ambos tornillos están firmemente ajustados.
2. Tome la manguera y deposítela en su retenedor. Presione el extremo de la manguera en el retenedor inferior para sujetarla (14).
 3. Instale el cepillo para polvo (8) en el sujetador situado arriba del gancho inferior del cable (15). Instale los tubos extensores anidados en el lado posterior del retenedor superior de la manguera (14) y deslícelos hasta el sujetador (16) situado detrás del retenedor inferior de la manguera (14).
Inserte con fuerza el cable eléctrico en el retenedor de cable (4). Con esto el cable no estorbará la próxima vez que usted aspire.
Enrolle el cable alrededor de los dos ganchos (15) situados en el lado posterior de la aspiradora.
Sujete el enchufe al cable para evitar que éste se desenrolle.

ADVERTENCIA: Evite lastimarse. Mantenga apartados su cabello, ropa suelta, dedos o cualquier parte de su cuerpo de aberturas y partes en movimiento (como por ejemplo el cepillo giratorio). Ponga el interruptor en apagado y desenchufe la aspiradora antes de cambiar la configuración de altura de la aspiradora.

4. **Retenedor de cable.**
5. **Interruptor de encendido/apagado.**
6. **Traba de la tapa del colector/bolsa guardapolvo.**
7. **Traba de la compuerta del filtro.**
8. **Filtro del colector de polvo (para modelos sin bolsa).**
9. **Colector de polvo (para modelos sin bolsa).**
10. **Tapa de la bolsa (para modelos sin bolsa).**
11. **Asa para escaleras.**
12. **Liberación del mango.**
13. **Ajuste de altura de la aspiradora.**
14. **Retenedores de manguera (4).**
15. **Ganchos para el cable eléctrico (2).**
16. **Almacenamiento de tubos de extensión.**
17. **Asa para transporte.**
18. **Almacenamiento de cepillos para polvo/tapicería.**

FRANCAIS

SACHET D'ASSEMBLAGE

Le sachet pour assemblage se trouve avec le guide du propriétaire. Le paquet contient deux vis à métaux pour attacher l'ensemble poignée à l'aspirateur.

ASSEMBLAGE

Attention : Assembler l'aspirateur complètement avant toute utilisation.

Attention : Présence de pièces rotatives, assurez-vous que le commutateur est en position d'arrêt (OFF) avant de brancher l'aspirateur.

FIXATION DE LA POIGNÉE

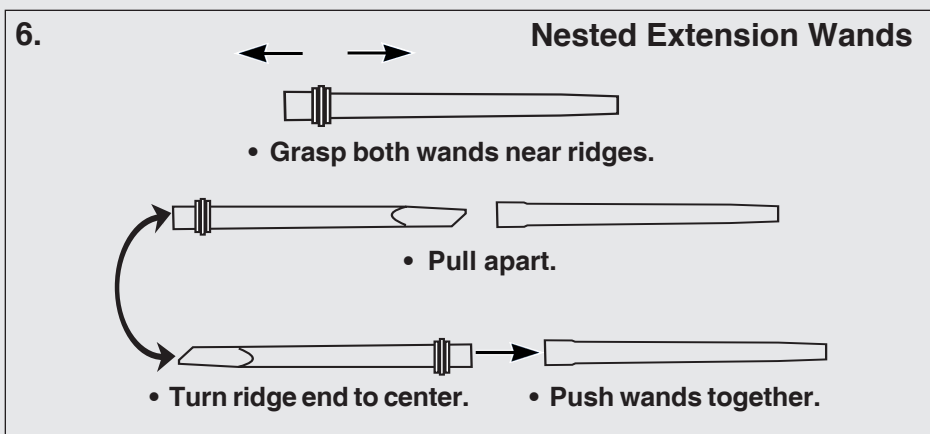
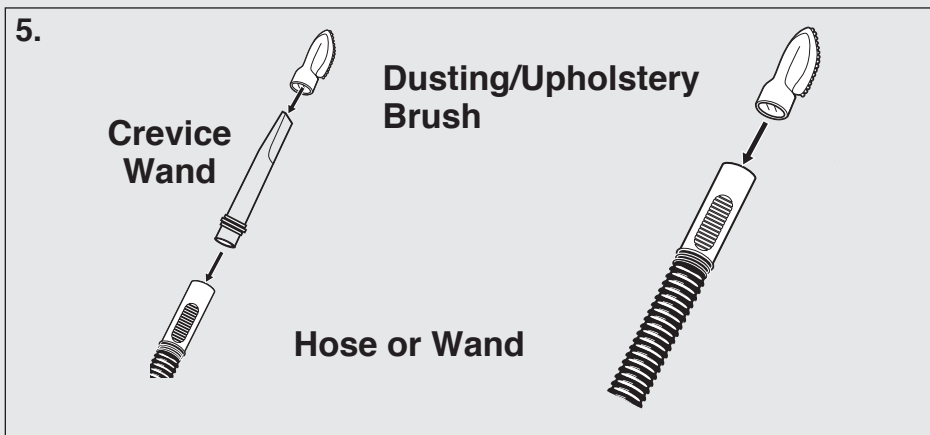
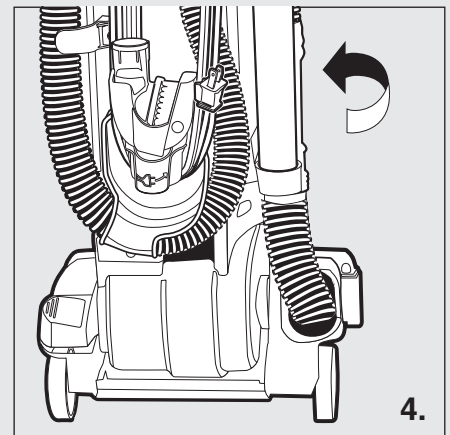
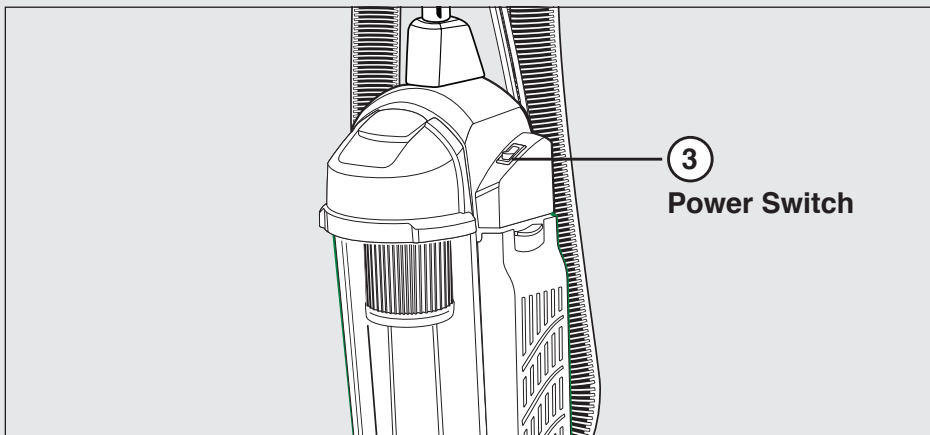
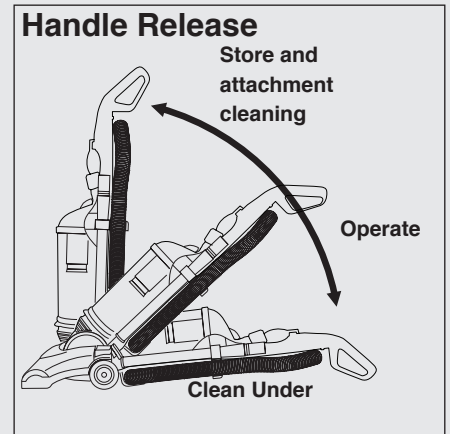
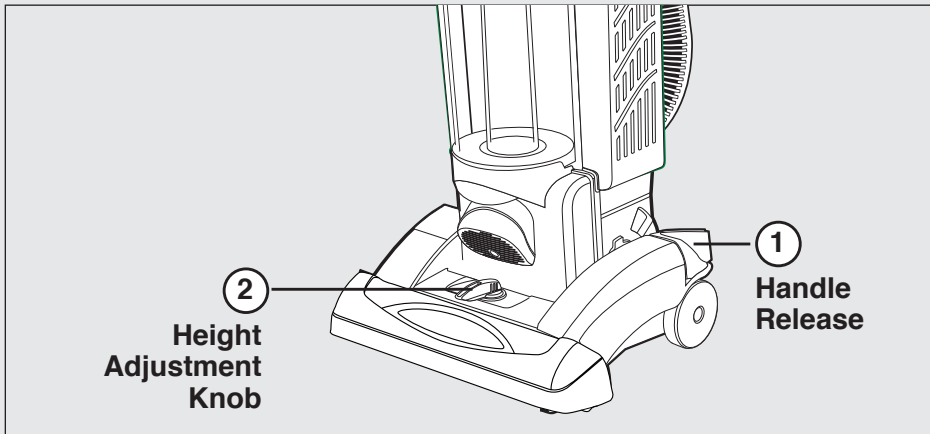
Attention : Ne pas pincer le cordon sous la poignée.

1. De l'arrière de l'aspirateur, alignez la poignée sur la rainure et la glissez dans l'aspirateur. Si nécessaire, utilisez le pouce et la pression des doigts pour faire glisser la poignée dans sa position.
Fixer la poignée avec les deux vis d'un pouce (25 mm) fournies dans le sachet d'assemblage.
- Remarque :** Visser avec un tournevis à main et s'assurer que les deux vis soient fermement serrées.
2. Embobiner le tuyau sur le dispositif de retenue du haut.
Pousser l'extrémité du tuyau sur le dispositif inférieur de retenue pour le fixer (14).
 3. Installer la brosse d'époussetage (18) dans le support situé au-dessus du dispositif inférieur de retenue du cordon (15).
Emboîter le tuyau rigide dans le trou à l'arrière du dispositif supérieur de retenue du boyau (14) et le glisser dans le support (16) derrière le dispositif inférieur de retenue du boyau (14). Pousser fermement le cordon électrique vers le bas dans le dispositif de retenue du cordon (4). La prochaine fois que vous passerez l'aspirateur, il sera hors du chemin.
Enrouler le cordon autour des deux crochets (15) situés à l'arrière de l'aspirateur.
Fixer la fiche sur le cordon pour en empêcher son déroulement.

AVERTISSEMENT: Évitez les blessures. Garder les cheveux, les vêtements lâches, les doigts et toute partie du corps loin des pièces mobiles (telle que la brosse rotative). Avant de changer la hauteur de l'aspirateur, mettre le commutateur à sa position d'arrêt et débrancher le cordon électrique.

4. **Attache cordon**
5. **Commutateur MARCHE/ARRÊT.**
6. **Bac à poussière/Loquet de couvercle du sac.**
7. **Loquet de la porte du filtre.**
8. **Filtre du bac à poussière (sur les modèles sans sac).**
9. **Bac à poussière (sur les modèles sans sac).**
10. **Couvercle du sac (pour les modèles avec sac).**
11. **Poignée pour les escaliers.**
12. **Mécanisme de dégagement de la poignée.**
13. **Réglage de la hauteur de l'aspirateur.**
14. **Dispositifs de retenue du boyau (4).**
15. **Crochets pour cordon électrique (2).**
16. **Rangement embarqué pour tuyau rigide.**
17. **Poignée de transport.**
18. **Rangement pour brosse d'époussetage et pour meubles rembourrés.**

How to Use



ENGLISH

HANDLE RELEASE

1. Step on handle release to pull handle back to a comfortable operating position. To lower handle completely to the floor, depress handle release a second time.

Helpful Information: Before cleaning under low furniture, check area first for objects that might harm the unit or block the vacuum hose.

CLEANER HEIGHT SETTING

2. An adjustment that raises or lowers the cleaner base to match the type of floor surface. With the cleaner cord unplugged, set the Height Adjustment Knob (2) to lowest setting for maximum carpet cleaning. **If the cleaner is difficult to push, move adjustment to next highest setting until cleaner is comfortable to push.** The brush roll must reach the carpet for effective cleaning. For ease in moving the adjustment knob, place handle in operating position and tilt cleaner back to remove weight from front wheels.

Warning: Avoid injury. Keep loose clothing, hair, fingers, and all other parts of body away from any moving part (such as the revolving brush). Turn off the switch and unplug the cleaner before changing the vacuum cleaner height.

POWER SWITCH

3. The power switch is located on the left side of the filter cover. The on / off switch is marked with International symbols, (-) means On, (O) means off. Press down on the back of the switch to turn the cleaner on, press down on the front of the switch to turn the unit off.

ATTACHMENTS

Note: While using accessories, do not place cleaner on furniture or steps as the brush roll may cause damage. Place cleaner on floor with the handle in storage position.

4. To use accessories remove hose from rear of cleaner by lifting up and twisting.
5. Place desired accessory onto end of hose or wand (6).

ESPAÑOL

MECANISMO DE LIBERACIÓN DEL MANGO

1. Pise el mecanismo liberador del mango para inclinarlo a una posición de funcionamiento más cómoda. Para bajar el mango completamente hasta el suelo, presione otra vez el mecanismo liberador.

Información útil: Antes de aspirar por debajo de los muebles, compruebe primero no haya objetos que el área que puedan dañar la unidad o bloquear la manguera de succión.

AJUSTES DE ALTURA DE LA ASPIRADORA

2. Hay un ajuste que eleva o desciende la base de la aspiradora a fin de adaptarla al tipo de suelo o superficie. Con el cable de la aspiradora desenchufado, coloque la perilla de ajuste de altura (2) en la posición más baja para intensificar la limpieza de la alfombra. **Si se dificulta empujar la aspiradora, mueva el ajuste a la siguiente configuración más elevada hasta que pueda empujar cómodamente la aspiradora.** El cepillo giratorio debe tocar la alfombra para que la limpieza sea más eficaz. Para facilitar el movimiento de la perilla de ajuste, coloque el mango en posición de funcionamiento e incline la aspiradora hacia atrás para quitar peso a las ruedecillas delanteras.

Advertencia: Evite lastimarse. Mantenga apartados su cabello, ropa suelta, dedos o cualquier parte de su cuerpo de aberturas y partes en movimiento (como por ejemplo el cepillo giratorio). Ponga el interruptor en apagado y desenchufe la aspiradora antes de cambiar la altura de la aspiradora.

INTERRUPTOR DE ENCENDIDO/APAGADO

3. El interruptor de encendido/apagado se encuentra en el lado izquierdo de la tapa del filtro. El interruptor de encendido/apagado está marcado con símbolos internacionales, (-) representa Encendido y (O) representa Apagado. Presione la parte posterior del interruptor para encender la aspiradora, presione la parte anterior del interruptor para apagar la unidad.

ACCESORIOS

Nota: Cuando utilice los accesorios, no ponga la aspiradora sobre muebles o escalones porque el cepillo giratorio puede ocasionar daños. Coloque la aspiradora en el suelo, con el mango en posición de almacenamiento.

4. Para utilizar los accesorios extraiga, jalando y girando, la manguera de la parte posterior de la aspiradora.
5. Coloque el accesorio que desea en el extremo de la manguera o tubo de extensión (6).

FRANCAIS

DÉGAGEMENT DE LA POIGNÉE.

1. Appuyer du bout du pied sur le mécanisme de dégage ment de la poignée pour pouvoir la tirer vers l'arrière à une position de travail confortable. Pour abaisser complètement la poignée au niveau du plancher, appuyer sur le bouton du mécanisme de la poignée une deuxième fois.

Information d'assistance : Avant de nettoyer sous des meubles bas, vérifiez premièrement le secteur afin de détecter les objets qui pourraient endommager l'appareil ou bloquer le boyau.

RÉGLAGE DE LA HAUTEUR DE L'ASPIRATEUR

2. Un dispositif de réglage pour abaisser ou élever la base de l'aspirateur afin que sa hauteur corresponde au type de recouvrement de plancher. Avec le cordon de l'aspirateur déconnecté, régler le bouton de réglage (2) au niveau le plus bas pour un nettoyage maximal du tapis. **Si l'aspirateur est difficile à pousser, déplacer le réglage au niveau supérieur suivant jusqu'à ce que l'aspirateur soit facile à pousser.** Pour un nettoyage efficace, le rouleau de la brosse doit atteindre le tapis. Pour faciliter le déplacement du bouton d'ajustement, placez la poignée en position d'exploitation et faire basculer l'aspirateur vers l'arrière pour enlever le poids des roues avant.

Avertissement : Évitez les blessures. Garder les cheveux, les vêtements lâches, les doigts et toute partie du corps loin des pièces mobiles (telle que la brosse rotative). Avant de changer la hauteur de l'aspirateur, mettre le commutateur à sa position d'arrêt et débrancher le cordon électrique.

COMMUTATEUR DE MARCHÉ/ ARRÊT

3. Le commutateur de marche/arrêt est situé sur le côté gauche du couvercle du filtre. Le commutateur de marche/arrêt est identifié des symboles Internationaux : (-) représente Marche et (O) représente Arrêt. Appuyer sur la partie arrière du commutateur pour mettre l'aspirateur en fonction et appuyer sur la partie avant du commutateur pour remettre l'aspirateur hors fonction.

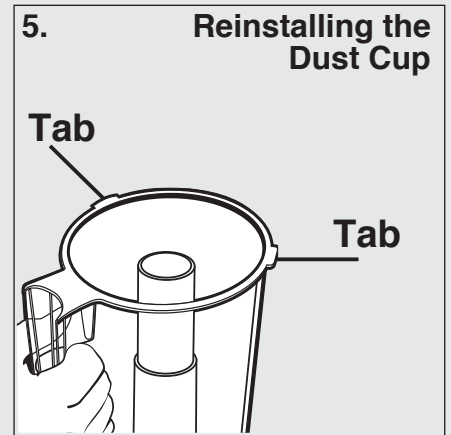
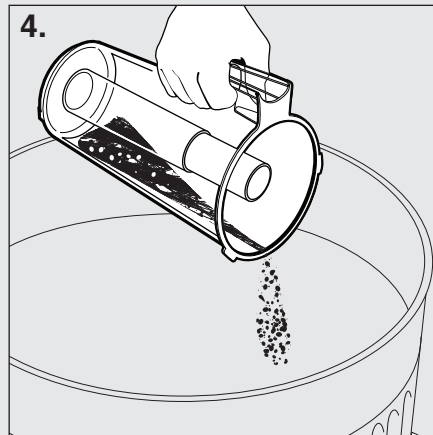
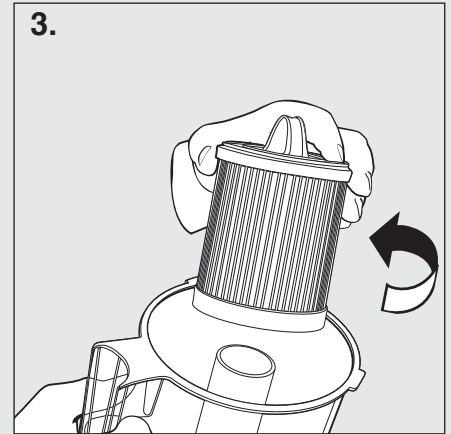
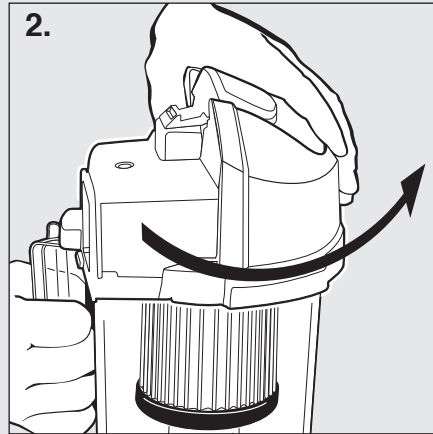
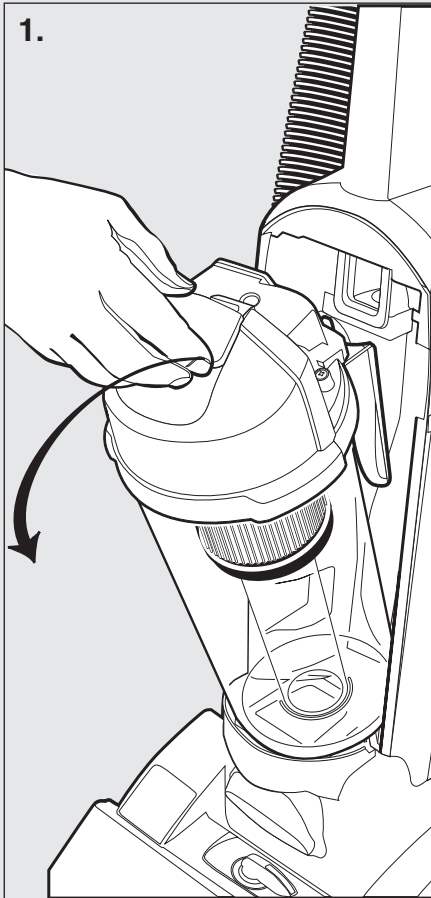
ACCESSOIRES

Remarque : Lorsque vous utilisez des accessoires, ne placez pas l'aspirateur sur des meubles ou des marches puisque la brosse-rouleau pourrait les endommager. Placer l'aspirateur sur le plancher avec la poignée en position de rangement.

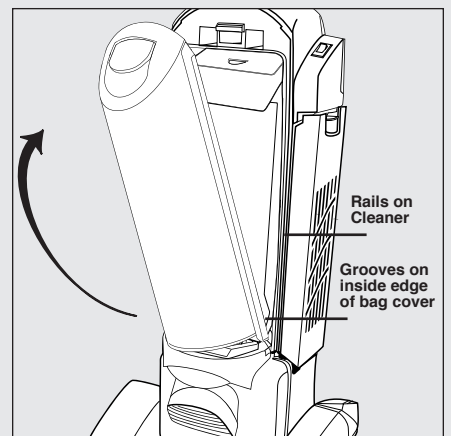
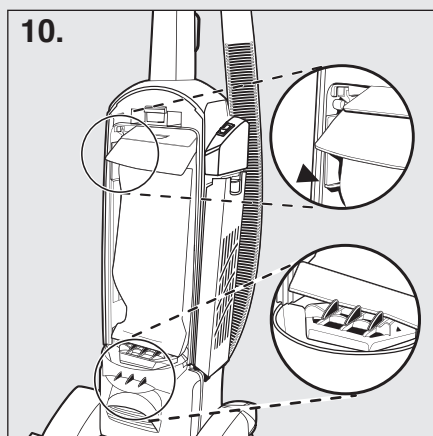
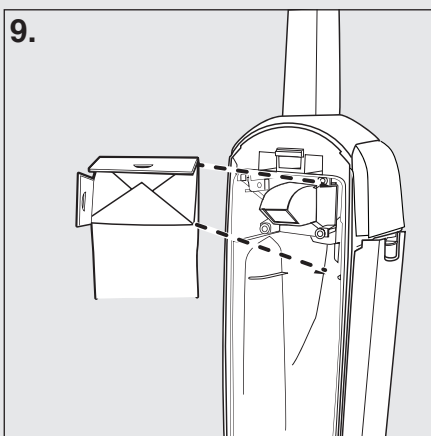
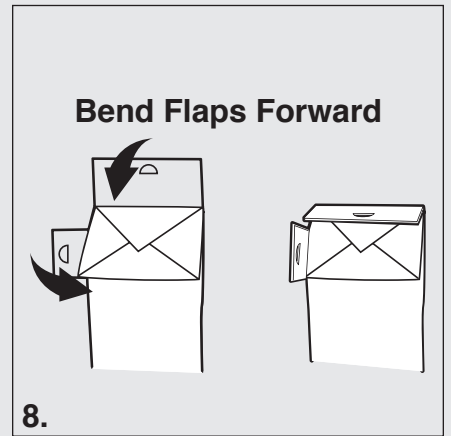
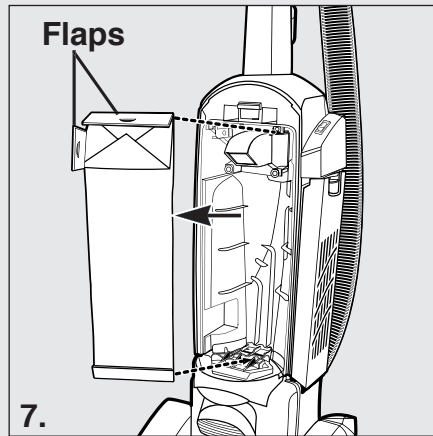
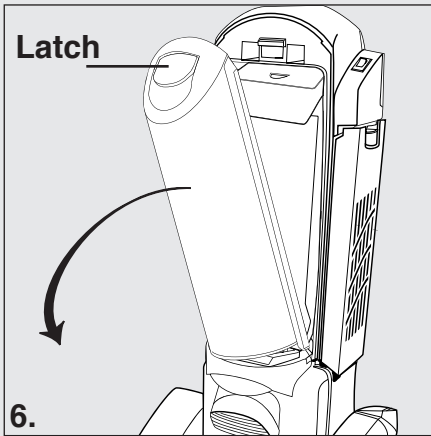
4. Pour utiliser des accessoires, enlever le tuyau de l'arrière de l'aspirateur en le soulevant et en le tournant.
5. Placer l'accessoire voulu au bout du boyau flexible ou du tuyau rigide (6).

How to Maintain

Emptying the Dust Cup (on certain models)



Changing the Dust Bag (on certain models)



ENGLISH

EMPTYING THE DUST CUP (on certain models)

1. Remove dust cup by pulling latch upward and pivoting dust cup out and away from cleaner.
2. Grasp dust cup lid and twist counterclockwise to remove.
3. Lift filter up and out of dust cup with a twisting motion.
4. Dump debris in a waste container.

Check and clean the filter frequently to maintain good performance.

TO CLEAN THE FILTER DUST CUP AND THE DUST CUP LID

To remove debris, tap filter against waste container and/or brush with dusting brush accessory tool. You may also vacuum the filter using a different cleaner. If filter needs further cleaning, wash in warm water using a mild detergent. To clean between filter pleats, fan open under running water.

If dust cup needs cleaning, wash in warm water using a mild detergent. **Do not submerge dust cup lid, wipe only with a damp cloth.**

When all parts are completely dry, replace filter in dust cup and replace lid.

Note: These parts are not dishwasher safe.

Note: Your dust cup filter may need to be replaced if cleaning it does not restore cleaning performance.

REINSTALLING THE DUST CUP

Replace filter onto center tube in dust cup applying gentle pressure.

Line up tabs on dust cup (5) with openings on lid, rotate lid clockwise while applying pressure to secure. The lock symbol (🔒) on lid will be centered over dust cup handle when properly assembled.

To replace dust cup, position dust cup with handle facing inside the dust cup compartment; place bottom of dust cup in bottom of compartment and rotate upward, pushing dust cup against cleaner until it locks into place.

CHANGING DUST BAG (on certain models)

6. Remove dust bag cover by lifting up on latch and pivoting dust bag cover out and away from cleaner.
7. Grasp dust bag flaps and pull out from cleaner.
8. Bend flaps on the replacement dust bag forward.
9. Place bag flange on top of shelf.
10. Push bag into housing. Position bag bottom behind ribs.

REINSTALLING DUST BAG COVER (on certain models)

Place the bottom of the dust bag cover on cleaner lining up grooves on outer edge of cover with rails on side of cleaner. Rotate cover up, pressing against cleaner until it locks into place.

ESPAÑOL

PARA VACIAR EL COLECTOR DE POLVO (en ciertos modelos)

1. Extraiga el colector de polvo levantando la traba y pivotando el colector para separarlo de la aspiradora.
2. Sujete la tapa del colector y gírelo en sentido contrario a las manecillas del reloj para extraerlo.
3. Extraiga el colector de polvo con un movimiento giratorio.
4. Vacíe los residuos en un contenedor de desperdicios.

Revise y limpie frecuentemente el filtro para mantener un buen funcionamiento.

PARA LIMPIAR EL COLECTOR DE POLVO DEL FILTRO Y LA TAPA DEL COLECTOR

Para vaciar los residuos, golpee levemente el filtro contra el contenedor y/o el cepillo con el accesorio. También puede limpiar el filtro utilizando otra aspiradora.

Si el filtro necesita más limpieza, lávelo en agua tibia con un detergente neutro. Para limpiar entre los pliegues del filtro, enjuáguelo con agua potable. Si el colector de polvo necesita más limpieza, lávelo en agua tibia con un detergente neutro. **No sumerja la tapa del colector, límpiela con un paño humedecido.**

Cuando todas las partes estén completamente secas, vuelva a colocar el filtro en el colector y coloque nuevamente la tapa.

Nota: Estas partes no son aptas para lavadoras de vajillas.

Nota: Debe sustituir el filtro del colector de polvo si después de limpiarlo no recupera su funcionamiento de limpieza.

PARA REINSTALAR EL COLECTOR DE POLVO

Vuelva a colocar el filtro en el tubo central del colector presionando levemente.

Alinee las lengüetas del colector (5) con las aberturas de la tapa, gire la tapa en el sentido de las manecillas del reloj, aplicando presión para sujetar. El símbolo del candado (🔒) en la tapa debe quedar centrado sobre el asa del colector para quedar debidamente ensamblado.

PARA CAMBIAR LA BOLSA GUARDAPOLVO (en ciertos modelos)

6. Retire la cubierta de la bolsa guardapolvo levantando la traba para extraer y separar la cubierta de la aspiradora.
7. Agarre las pestañas de la bolsa para extraerla de la aspiradora.
8. Pliegue hacia adelante las pestañas de la bolsa de repuesto.
9. Coloque la ceja de la bolsa sobre el receptáculo.
10. Empuje la bolsa para acomodarla en su alojamiento. La bolsa debe colocarse hasta tocar las nervaduras del fondo.

PARA REINSTALAR LA CUBIERTA DE LA BOLSA GUARDAPOLVO (en ciertos modelos)

Coloque la parte inferior de la tapa de la bolsa en la limpiadora, alineando las ranuras del borde exterior de la cubierta con los rieles en el costado de la aspiradora. Gire hacia arriba la cubierta, ejerciendo presión contra la aspiradora hasta que quede asegurada en su sitio.

FRANCAIS

VIDANGE DU BAC À POUSSIÈRE (sur certains modèles)

1. Retirer le bac à poussière en tirant le loquet vers le haut et en faisant pivoter le bac à poussière vers l'extérieur et en l'éloignant de l'aspirateur.
2. Empoigner le bac à poussière et le faire pivoter dans le sens inverse des aiguilles d'une montre pour le retirer.
3. Soulever le filtre et le sortir du bac à poussière avec un mouvement de torsion.
4. Jeter les débris dans une poubelle.

Vérifier et nettoyer le filtre fréquemment pour maintenir une bonne performance.

POUR NETTOYER LE FILTRE DU BAC À POUSSIÈRE ET LE COUVERCLE DU BAC À POUSSIÈRE

Pour enlever les débris, cognez le filtre contre une poubelle et/ou le brosser avec une brosse de dépoussiérage. Vous pouvez aussi passer l'aspirateur sur le filtre en utilisant un autre aspirateur.

Si le filtre requiert un nettoyage additionnel, vous pouvez laver le filtre à l'eau tiède savonneuse en utilisant un savon doux. Pour nettoyer entre les plis du filtre, rincez les plis ouverts sous l'eau courante. Si le bac à poussière requiert un nettoyage additionnel, vous pouvez le laver à l'eau tiède savonneuse en utilisant un savon doux. Ne submergez pas le couvercle du bac à poussière, essuyez-le seulement avec un linge humide.

Quand toutes les pièces sont complètement sèches, remplacer le filtre du bac à poussière et le couvercle.

Remarque : Ces pièces ne vont pas au lave-vaisselle.

Remarque : Votre filtre de bac à poussière peut devoir être remplacé si le nettoyage ne rétablit pas la performance nettoyante.

RÉINSTALLATION DU BAC À POUSSIÈRE.

Replacer le filtre sur le tube du centre du bac à poussière en appliquant une faible pression.

Aligner les coches du bac à poussière (5) avec les ouvertures sur le couvercle, faire tourner le couvercle dans le sens des aiguilles d'une montre et appliquer une pression pour le fixer en place. Lorsqu'ils sont correctement assemblés, le symbole de serrure (🔒) du couvercle sera centré sur la poignée du bac à poussière.

Pour replacer le bac à poussière, positionner la poignée face à l'intérieur du bac à poussière; le fond du bac à poussière dans le fond du compartiment et tourner le vers le haut en poussant le bac à poussière contre l'aspirateur jusqu'à ce qu'il s'enclenche en place.

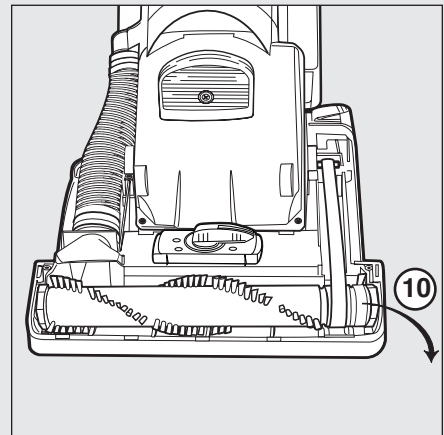
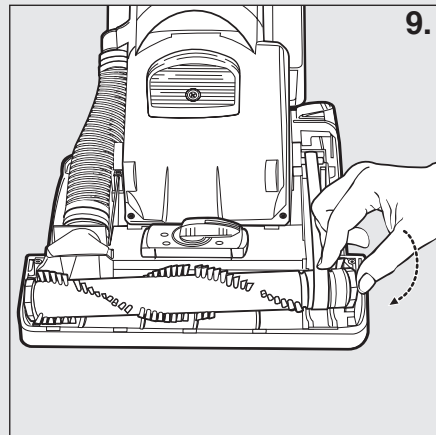
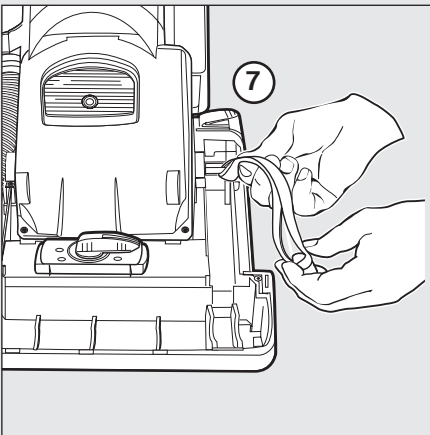
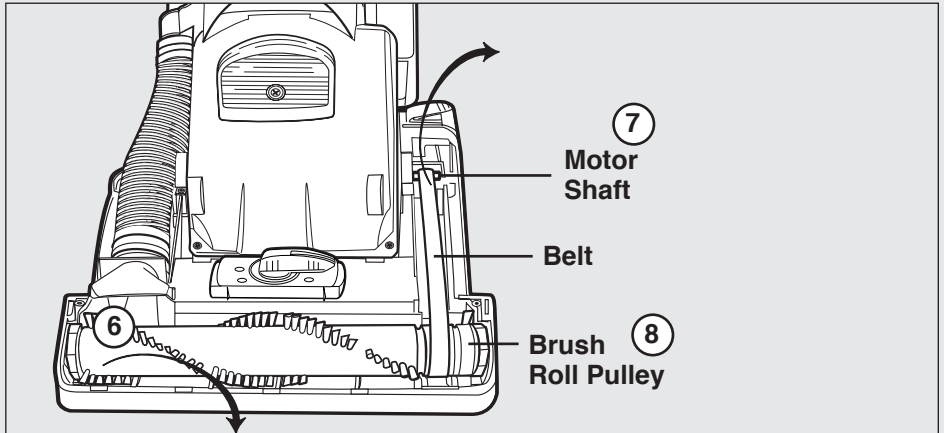
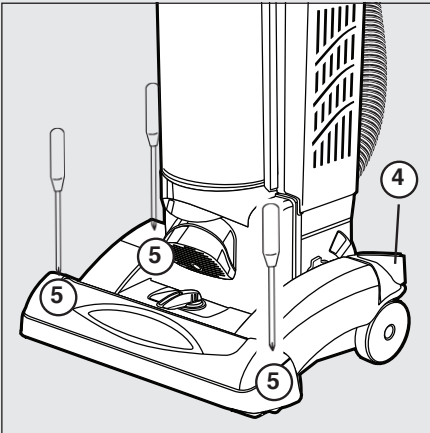
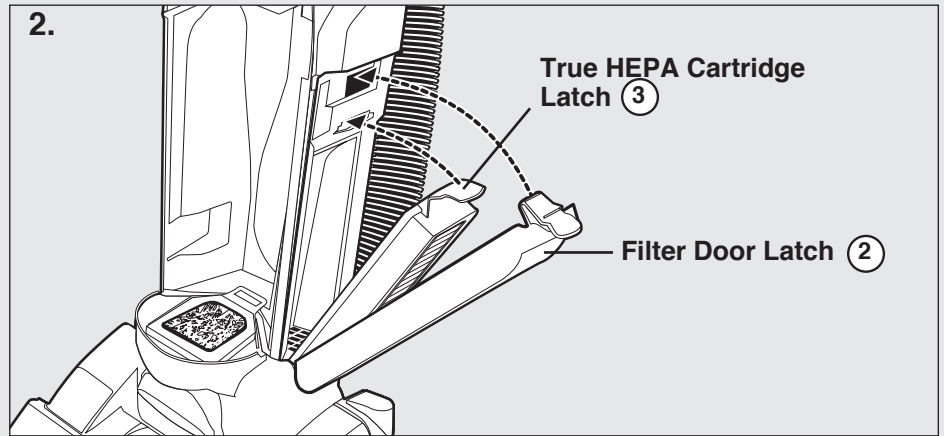
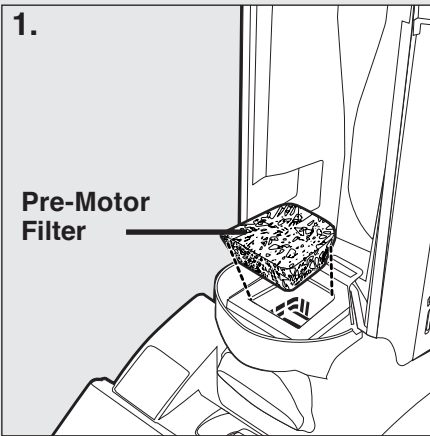
CHANGEMENT DU SAC À POUSSIÈRE (sur certains modèles)

6. Retirer le couvercle du sac à poussière en tirant le loquet vers le haut et en le faisant pivoter vers l'extérieur et en l'éloignant de l'aspirateur.
7. Prendre les rabats du sac à poussière et le tirer hors de l'aspirateur.
8. Plier les rabats du sac à poussière de remplacement vers l'avant.
9. Mettre le rebord du sac sur le dessus de la tablette.
10. Mettre le sac dans son compartiment. Mettre le fond du sac derrière les nervures.

RÉINSTALLATION DU SAC À POUSSIÈRE (sur certains modèles)

Placer le bas du couvercle du sac à poussière en alignant les rainures du bord extérieur du couvercle aux rails du côté de l'aspirateur. Faire pivoter le haut du couvercle et appuyer contre l'aspirateur jusqu'à ce qu'il s'enclenche en place.

How to Maintain (continued)



ENGLISH

PRE-MOTOR FILTER

Check the pre-motor filter each time the dust cup or dust bag is emptied. Clean or replace as needed.

TO CLEAN PRE-MOTOR FILTER

1. Remove filter centered in the bottom of the dust cup compartment.
Shake filter to remove excess dust. If necessary, the filter can be cleaned by vacuuming with another cleaner or washing with mild detergent. Reinstall filter after completely dry.

HEPA FILTER

Check the HEPA filter each time dust cup or dust bag is emptied. Replace twice a year or as needed.

TO REMOVE HEPA FILTER

2. Push down on filter door latch and pull door away from cleaner.
3. Push down on HEPA cartridge latch and remove filter. To remove debris, tap filter against waste container or brush off. You may also vacuum the filter using a different cleaner. If filter needs further cleaning, wash under warm running water. When all parts are completely dry, follow the above steps in reverse to reassemble.

Note: Do not put any parts in a dishwasher. Your washable filter may need to be replaced if cleaning it does not restore cleaning performance.

TO REPLACE HEPA FILTER

Place bottom tabs of filter cartridge into slots. Rotate filter toward cleaner, press firmly against cleaner to latch. Make sure HEPA cartridge latch is secured on both sides.

Replace filter door by placing tabs of door into slots on cleaner. Rotate door up and against cleaner until it locks into place.

TO REPLACE BRUSH ROLL & BELT

Note: Turn off the switch and unplug the electrical cord before replacing belt. Belt pulleys can become hot during normal use. To prevent injury, avoid touching the motor shaft when changing the belt.

4. Using the handle release pedal, lower handle to floor to change belt.
5. Remove three screws indicated by screwdrivers in illustration. Lift hood to remove.

Note: The carpet height adjustment has to be in the lowest or highest position to remove or reinstall the hood.

6. Lift left end of brushroll and remove.
7. Place new belt around motor shaft (7) and brush roll pulley (8)
9. Align left end cap into base, push securely into place. Push right end cap into base until it snaps into place.
10. Rotate brush roll by hand two full rotations to properly position belt. Place hood back on cleaner and tighten screws.

BRUSH ROLL BELT

Check the belt regularly to be sure it is in good condition. Replace the belt if it stretches, cracks or loses tension. Cut away any hair or threads wound around the brush roll or the belt pulley because the buildup could cause the belt to rotate unevenly.

ESPAÑOL

PRE-FILTRO DEL MOTOR

Revise el pre-filtro del motor cada vez que vacíe el colector o la bolsa guardapolvo. Limpie o reemplace según sea necesario.

PARA LIMPIAR EL PRE-FILTRO DEL MOTOR

1. Extraiga el filtro centrado en el fondo del compartimiento del colector de polvo. Sacuda el filtro para retirar el exceso de polvo. De ser necesario, el filtro puede limpiarse aspirándolo con otra aspiradora o lavándolo con detergente neutro. Reinstale el filtro una vez que seque por completo.

FILTRO HEPA

Revise el filtro HEPA cada vez que vacíe el colector o la bolsa guardapolvo. Sustitúyalo dos veces al año o según se requiera.

PARA EXTRAER EL FILTRO HEPA

2. Presione la traba de la compuerta del filtro y retire la compuerta de la aspiradora.
3. Presione la traba del cartucho HEPA y extraiga el filtro. Para vaciar los residuos, golpee levemente el filtro contra el contenedor de basura o cepillelo. También puede limpiar el filtro utilizando otra aspiradora. Si se debe limpiar más el filtro, lávelo con agua corriente tibia. Cuando todas las partes se sequen completamente, siga inversamente los pasos anteriores para reensamblar.

Nota: No ponga ninguna de las partes en una lavadora de vajillas. Debe sustituir el filtro lavable si después de limpiarlo no recupera su funcionamiento de limpieza.

PARA REEMPLAZAR EL FILTRO HEPA

Coloque las lengüetas inferiores del cartucho del filtro en las ranuras. Abata el filtro hacia la aspiradora, presione firmemente contra la aspiradora para encajarlo. Compruebe que la traba del cartucho HEPA está sujeta en ambos lados.

Reinstale la compuerta del filtro colocando las lengüetas de la compuerta en la aspiradora. Abata hacia arriba la compuerta contra la aspiradora hasta que quede asegurada en su sitio.

PARA REEMPLAZAR EL CEPILLO GIRATORIO Y LA BANDA

Nota: Coloque el interruptor en la posición de apagado y desenchufe el cable eléctrico antes de reemplazar la banda. Las poleas de la banda pueden calentarse durante el funcionamiento normal. Para evitar lesiones, evite tocar el eje del motor cuando cambie la banda.

4. Utilizando el pedal de liberación del mango, descienda el mango hasta el suelo para cambiar la banda.
5. Quite los tres tornillos que se indican con destornilladores en la ilustración. Levante la cubierta para extraer.
- Nota:** El ajuste de altura para aspirar alfombras debe estar en la posición de máxima o mínima altura para poder reinstalar la cubierta.
6. Levante el extremo izquierdo del cepillo giratorio y extraiga.
7. Coloque la banda nueva alrededor del eje del motor (7) y de la polea del cepillo giratorio (8).
9. Alinee la tapa del extremo izquierdo en la base, presione para sujetarla en su sitio. Presione la tapa del extremo derecho en la base hasta que encaje en su sitio.
10. Gire el cepillo con la mano, dos giros completos, para colocar correctamente la banda. Coloque la cubierta en la aspiradora y apriete los tornillos.

BANDA DEL CEPILLO GIRATORIO

Revise periódicamente la banda para comprobar que esté en buenas condiciones. Reemplace la banda si se estiró, agrietó o perdió tensión. Elimine cualquier cabello o filamentos enrollados en el cepillo o en la polea de la banda, la acumulación de los mismos puede ocasionar que el giro de la banda no sea uniforme.

FRANCAIS

FILTRE DE PROTECTION-MOTEUR

Vérifiez le filtre de protection moteur chaque fois que le bac ou le sac à poussière est vidé. Nettoyer ou remplacer lorsque nécessaire.

NETTOYAGE DU FILTRE DE PROTECTION-MOTEUR

1. Enlever le filtre centré au fond du compartiment du bac à poussières.
Secouer le filtre pour enlever l'excès de poussière. Si nécessaire, le filtre peut être nettoyé en passant l'aspirateur avec un autre aspirateur ou en lavant avec un détergent doux. Réinstaller le filtre lorsqu'il est complètement sec.

FILTRE HEPA

Vérifier le filtre HEPA chaque fois que le bac ou le sac à poussière est vidé. Remplacer deux fois par année ou lorsque nécessaire.

POUR ENLEVER LE FILTRE HEPA

2. Pousser sur le loquet de la porte du filtre et retirer la porte de l'aspirateur.
3. Pousser sur le loquet de la cartouche HEPA et enlever le filtre. Pour enlever les débris, cogner le filtre contre une poubelle et/ou le brosser. Vous pouvez aussi passer l'aspirateur sur le filtre en utilisant un autre aspirateur. Si le filtre requiert un nettoyage additionnel, vous pouvez laver le filtre sous l'eau courante. Quand toutes les pièces sont complètement sèches, suivre les instructions ci haut mentionnées dans l'ordre inverse pour le réassemblage.

Remarque : Aucune de ces pièces ne va au lave-vaisselle. Votre filtre lavable peut devoir être remplacé si le nettoyage ne rétablit pas la performance de l'appareil.

POUR REMPLACER LE FILTRE HEPA

Placer les rabats du fond de la cartouche du filtre dans les fentes. Faire tourner le filtre vers l'aspirateur, presser fermement contre l'aspirateur pour fermer le loquet. Vous assurer que le loquet de la cartouche HEPA est enclenché des deux côtés.

Replacer la porte du filtre en plaçant les rabats de la porte dans les fentes sur l'aspirateur. Faire pivoter le haut de la porte et appuyer contre l'aspirateur jusqu'à ce qu'il s'enclenche en place.

REMPLACEMENT DE LA BROSSEROLEAU ET DE LA COURROIE

Remarque : Avant de remplacer la courroie, mettre le commutateur à sa position d'arrêt et débrancher le cordon électrique. Les poulies de courroie peuvent devenir chaudes lors du fonctionnement. Pour prévenir les blessures, évitez de toucher à l'arbre du moteur lors du remplacement de la courroie.

4. Pour changer la courroie, abaisser la poignée au niveau du sol en utilisant la pédale de relâchement de la poignée.
5. Enlever les trois vis indiquées par un tournevis à l'illustration. Soulever le couvercle pour l'enlever.
- Remarque :** Pour réinstaller le couvercle, le réglage de hauteur de tapis doit être dans la position la plus basse ou la plus haute.
6. Soulever le côté gauche du rouleau-brosse et l'enlever.
7. Placer la nouvelle courroie autour de l'arbre du moteur (7) et de la poulie de la brosse-rouleau (8).
9. Aligner le côté gauche du bac dans la base, pousser solidement à sa place. Pousser le côté droit du bac dans la base jusqu'à ce qu'il s'enclenche en place.
10. Faire effectuer manuellement deux rotations complètes à la brosse-rouleau afin de positionner correctement la courroie. Replacer le couvercle sur l'aspirateur et visser les vis.

COURROIE DE LA BROSSEROLEAU

Vérifier la courroie régulièrement pour s'assurer qu'elle est en bon état. Remplacer la courroie si elle est étirée craquelée ou si elle perd de la tension. Couper tous les cheveux et les fils autour de la brosse-rouleau ou de la poulie de courroie car l'accumulation pourrait faire tourner la courroie inégalement.

ENGLISH

THE SANITAIRE® COMMERCIAL LIMITED WARRANTY WHAT THIS WARRANTY COVERS

Your Sanitaire commercial cleaner is warranted to be free from all defects in material and workmanship in normal use FOR A PERIOD OF TWO YEARS. The warranty is granted only to the original purchaser of the cleaner. The warranty is subject to the following provisions.

WHAT THIS WARRANTY DOES NOT COVER

Parts of the cleaner that require replacement under normal use, such as bumpers, filters, bristle strips, belts, light bulbs and hoses. Damages or malfunctions caused by negligence, abuse, or use not in accordance with Owner's Guide. Defects or damages caused by unauthorized service.

The E.H.C.P. Company will, at its option, repair or replace a defective cleaner or cleaner part that is covered by this warranty. As a matter of warranty policy, the Sanitaire Company will not refund the consumer's purchase price.

OBTAINING WARRANTY SERVICE

To obtain warranty service you must return the defective cleaner or cleaner part along with proof of purchase to any Sanitaire Authorized Warranty Station. You will find the nearest location at www.sanitairecommercial.com or in the Yellow Pages under "Vacuum Cleaners-Service and Repair." Be certain that the Warranty Station is "E.H.C.P. Authorized."

For the location of the nearest Sanitaire Authorized Warranty Station or for service information, telephone toll free: 1-800-800-8975 or write to:

Electrolux

Service Division,

10200 David Taylor Drive
Charlotte, NC 28262

If it is necessary to ship the cleaner outside your community to obtain warranty repair, you must pay the shipping charges to the Sanitaire Authorized Warranty Station. Return shipping charges will be paid by the Warranty Station. When returning parts for repair, please include the model, type, and serial numbers from the data plate on the cleaner.

FURTHER LIMITATIONS AND EXCLUSIONS

Any warranty that may be implied in connection with your purchase or use of the cleaner, including any warranty of MERCHANTABILITY or any warranty for FITNESS FOR A PARTICULAR PURPOSE is limited to the duration of this warranty. Some states do not allow limitations on how long an implied warranty lasts, so the above limitations may not apply to you.

ESPAÑOL

LO QUE CUBRE ESTA GARANTÍA

Su aspiradora Sanitaire está garantizada contra todo defecto de ma te ri al y mano de obra durante su uso normal en el hogar DURANTE EL PERÍODO DE DOS AÑOS. La garantía se otorga sólo al comprador original y a los miembros de su familia inmediata. Esta garantía está sujeta a las siguientes disposiciones.

LO QUE NO CUBRE ESTA GARANTÍA

Las piezas de la aspiradora que deban reemplazarse durante el uso normal, tales como las bolsas para polvo descartables, los fi ltros, las correas de impulsión, los bombillos eléctricos, las cerdas del cepillo circular y los impulsores. Esta garantía tampoco cubre la limpieza de la aspiradora. Los daños o las averías que hayan sido causados por negligencia, abuso o uso que no esté de acuerdo con la Guía del propietario.

E.H.C.P. a su elección, reparará o reemplazará cualquier aspiradora o pieza defectuosa que se encuentre cubierta por esta garantía. Por política de la garantía, la compañía Electrolux Home care Products North America no devolverá el precio de compra al consumidor.

CÓMO OBTENER SERVICIO BAJO LA GARANTÍA

Para obtener servicio mientras el producto se encuentra bajo garantía, debe enviar la aspiradora o pieza defectuosa, junto con una prueba de compra, cualquier Estación de Garantía Autorizada de Sanitaire. Puede encontrar la estación más cercana en www.sanitairecommercial.com, o las Páginas Amarillas, bajo el encabezado "Vacuum Cleaners – Service and Repairs". Asegúrese de que la E.H.C.P. Estación de Garantía esté "Autorizada por Sanitaire". Para obtener la dirección de la Estación de Garantía Autorizada de Sanitaire más cercana o para obtener información sobre servicio, llame gratuitamente los siguientes teléfonos: Estados Unidos: 1-800-800-8975. Si lo prefi ere, puede escribir a la empresa:

Electrolux

Service Division,

10200 David Taylor Drive
Charlotte, NC 28262

Si tiene que enviar la aspiradora fuera de su localidad para que la reparen mientras se encuentra bajo garantía, usted deberá pagar los gastos de envío hacia la Estación de Garantía Autorizada de Sanitaire. Los gastos de envío de regreso serán abonados por la Estación de Garantía. Cuando envíe piezas que necesiten reparación, tenga la bondad de incluir el modelo, el tipo y el número de serie que aparecen en la placa de datos de la aspiradora.

FURTHER LIMITATIONS AND EXCLUSIONS

Cualquier garantía implícita en relación con la compra o el uso de su aspiradora, incluyendo cualquier garantía de Comerciability o de Aptitud para una fi nalidad determinada, está limitada a la duración de esta garantía. Algunos estados no aceptan limitaciones en cuanto a la duración de una garantía implícita, de modo que es posible que las limitaciones anteriores no se apliquen en su caso.

FRANCAIS

GARANTIE LIMITÉE POUR ASPIRATEUR COMMERCIAL SANITAIRE

Votre aspirateur commercial Sanitaire est garanti n'avoir aucun défaut de matériel ou de fabrication dans des conditions d'utilisation normale pendant UNE PÉRIODE D'UNE ANNÉE. Cette garantie est donnée uniquement à l'acheteur original de l'aspirateur.

CE QUI N'EST PAS COUVERT PAR CETTE GARANTIE

Certaines pièces demandent à être remplacées au cours de l'usage normal de l'appareil, telles que pare-chocs, sacs, brosses en soie de sanglier, courroies, ampoules, tuyaux, et roues.

E.H.C.P. à sa discrétion, réparera ou remplacera un aspirateur défectueux ou une pièce défectueuse qui est couverte par cette garantie. En ce qui concerne la politique de la garantie, Electrolux Home Care Products ne remboursera pas le prix d'achat au consommateur.

COMMENT FAIRE APPLIQUER LA GARANTIE

Pour faire appliquer la garantie pour la réparation d'un appareil, ou de pièces sous garantie, il faut renvoyer l'appareil ou les pièces qui ne fonctionnent pas, avec la preuve d'achat à n'importe quel Centre service agréé Sanitaire. Vous trouverez le centre le plus proche à www.sanitairecommercial.com, ou dans les Pages Jaunes sous « Aspirateurs—service et réparation ». Soyez certain le Centre service est « agréé Sanitaire ».

Pour le Centre Service agréé Sanitaire le plus proche pour les renseignements sur le service, téléphonez au numéro gratuit : États-Unis d'Amérique : 1-800-800-8975. Si vous le préférez, vous pouvez écrire à :

Electrolux

Service Division,

10200 David Taylor Drive
Charlotte, NC 28262

S'il est nécessaire d'envoyer l'aspirateur en dehors de votre communauté pour la réparation garantie, vous devez payer les frais d'envoi au Centre service agréé Sanitaire. Les frais de renvoi seront payés par le Centre service agréé. Si vous renvoyez les pièces pour réparer, veuillez inclure les numéros de modèle, type, et série qui se trouvent sur la plaque signalétique située sur l'aspirateur.

D'AUTRES LIMITATIONS ET EXCLUSIONS

Toute garantie qui peut être impliquée en relation avec votre achat ou utilisation de l'aspirateur, y compris toute garantie de valeur commerciale ou toute garantie pour L'ÉQUIPEMENT DESTINÉ À UN BUT PARTICULIER est limitée à la durée de cette garantie. Certains états ne permettent pas de limitations sur la durée d'une garantie en question. Ainsi, les limitations ci-dessus peuvent ne pas s'appliquer à vous.